

TWO-TIER TERMINAL THERMOPLASTIC SCREW TERMINAL ON BOTH ENDS 2POLE, BEIGE, 6.5MM, SZ 4 2 SEPARATE CONNECTIONS

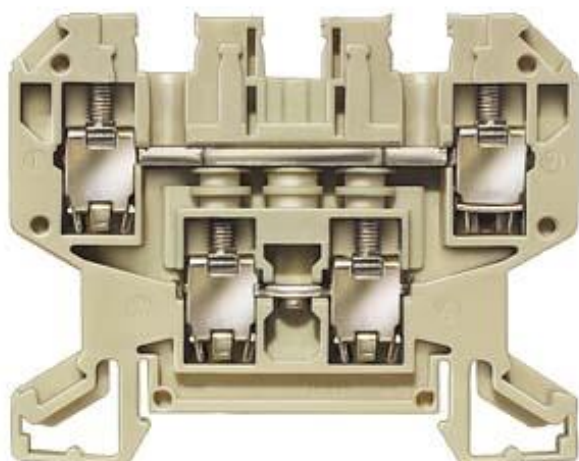


Рисунок аналогичен

Общие технические данные	
изоляционный материал	Термопласт
Шаг зажимов	6,5 mm
класс защиты	
Класс пожаростойкости в соответствии с UL 94	V2
Главная цепь	
рабочее напряжение / расчетное значение	690 V
Рабочий ток / расчетное значение	32 A
появление	
Цвет / изолированного корпуса	бежевый
Подробнее	
Характеристики продукта	
• линейная функция	нет
• безвинтовой размыкатель нейтрали	нет
• функция PE	нет
Компонент продукта	

- необходимое / замыкающая пластина нет
- контрольный расцепитель нет

число

Количество потенциалов 2

СВЯЗИ

Поперечное сечение подключаемого провода / многопроводный

- минимально 4 mm²
- максимальное 4 mm²

Длина оголенного провода 11 mm

Поперечное сечение подключаемого провода

- однопроводный
 - минимально 4 mm²
 - максимальное 4 mm²
- тонкопроволочный
 - с обработкой концов жил / минимально 4 mm²
 - с обработкой концов жил / максимальное 4 mm²
 - без заделки концов кабеля / минимально 4 mm²
 - без заделки концов кабеля / максимальное 4 mm²

Крутящий момент затяжки / при винтовом соединении

- минимально 0,5 N·m
- максимальное 0,5 N·m

Исполнение электрического подключения

- 1 Винтовое подсоединение
- 2 Винтовое подсоединение

Положение / для подключаемой клеммы сбоку

Механическая конструкция

Высота / при самом низком монтаже 45 mm

Длина 64 mm






Вид крепления Монтажная шина 35 mm

Материал / изолированного корпуса Термопласт

условия окружающей среды

Температура окружающей среды

- во время эксплуатации / максимальное 55 °C

General Product Approval		Declaration of Conformity	Test Certificates	Shipping Approval
 CSA	 UL		 EG-Konf.	Miscellaneous 

Shipping Approval	other
-------------------	-------



GL

[Environmental Confirmations](#)

Дополнительная информация

Information- and Downloadcenter (Catalogs, Brochures,...)

<http://www.siemens.com/lowvoltage/catalogs>

Industry Mall (Online ordering system)

<https://mall.industry.siemens.com/mall/ru/ru/Catalog/product?mlfb=8WA1011-2DG11>

Service&Support (Manuals, Certificates, Characteristics, FAQs,...)

<https://support.industry.siemens.com/cs/ww/ru/ps/8WA1011-2DG11>

Image database (product images, 2D dimension drawings, 3D models, device circuit diagrams, ...)

http://www.automation.siemens.com/bilddb/cax_en.aspx?mlfb=8WA1011-2DG11

CAX-Online-Generator

<http://www.siemens.com/cax>

Tender specifications

<http://www.siemens.com/specifications>