

accessories for VL630, VL800, Motorized operating mechanism with spring energy store 24 V DC

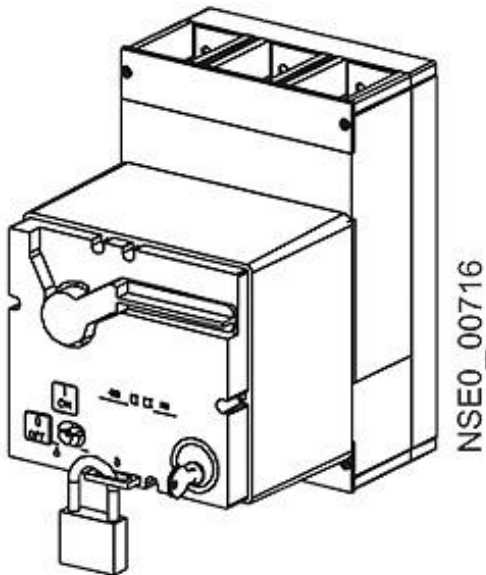


Рисунок аналогичен

версия	
Фирменное название продукта	SETRON
Наименование продукта	Электропривод с пружинным аккумулятором
Исполнение коммутационного привода	Электропривод с пружинным аккумулятором
Общие технические данные	
Полное время отключения / типовое	5 s
Частота коммутации / максимальное	60 1/h
напряжение	
исполнение устройства защиты / для внешнего вспомогательного электропитания / необходимое	Предохранитель NEOZED (gL/gG): 6 A/автоматический выключатель, хар. С: 6 A
Коэффициент рабочего диапазона, управляющее напряжение питания, расчетное значение	
<ul style="list-style-type: none"> • при переменном токе / при 60 Гц / исходное значение 	0,85
<ul style="list-style-type: none"> • при переменном токе / при 60 Гц / конечное значение 	1,1
<ul style="list-style-type: none"> • при постоянном токе / исходное значение 	0,85

• при постоянном токе / конечное значение	1,1
класс защиты	
Степень защиты IP	IP30
электричество	
Время включения / типовое	0,1 s
текущий контроль	
Рабочая кажущаяся мощность	250 V·A
Управляющее напряжение питания	
• при постоянном токе / расчетное значение / минимально	24 V
• при постоянном токе / расчетное значение / максимальное	24 V
Коэффициент рабочего диапазона, управляющее напряжение питания, расчетное значение / при переменном токе / при 50 Гц	
• исходное значение	0,85
• конечное значение	1,1
Аксессуары	
Комплектующие	Принадлежности для VL630; VL800
СВЯЗИ	
Поперечное сечение подключаемого провода / многопроводный	
• минимально	0,75 mm ²
• максимальное	1,5 mm ²
Длина оголенного провода	10 mm
Поперечное сечение подключаемого провода	
• однопроводный	
— минимально	0,75 mm ²
— максимальное	1,5 mm ²
• тонкопроволочный / с обработкой концов жил	
— минимально	0,75 mm ²
— максимальное	1,5 mm ²
Крутящий момент затяжки	
• максимальное	1 N·m
Механическая конструкция	
Высота	190 mm
Ширина	173 mm
Глубина	160 mm
вес-нетто	5 630 g

Сертификаты

Условное обозначение

- согласно DIN EN 61346-2
- согласно DIN EN 81346-2

M

M

General Product Approval	EMC	Declaration of Conformity	Test Certificates	Shipping Approval
--------------------------	-----	---------------------------	-------------------	-------------------

[Miscellaneous](#)



C-Tick



EG-Konf.

[Special Test Certificate](#)



PRS

Shipping Approval	other
-------------------	-------



RINA



RMRS

[Confirmation](#)

[Environmental Confirmations](#)

[Miscellaneous](#)

Дополнительная информация

Information- and Downloadcenter (Catalogs, Brochures,...)

<http://www.siemens.com/lowvoltage/catalogs>

Industry Mall (Online ordering system)

<https://mall.industry.siemens.com/mall/ru/ru/Catalog/product?mlfb=3VL9600-3MJ00>

Service&Support (Manuals, Certificates, Characteristics, FAQs,...)

<https://support.industry.siemens.com/cs/ww/ru/ps/3VL9600-3MJ00>

Image database (product images, 2D dimension drawings, 3D models, device circuit diagrams, ...)

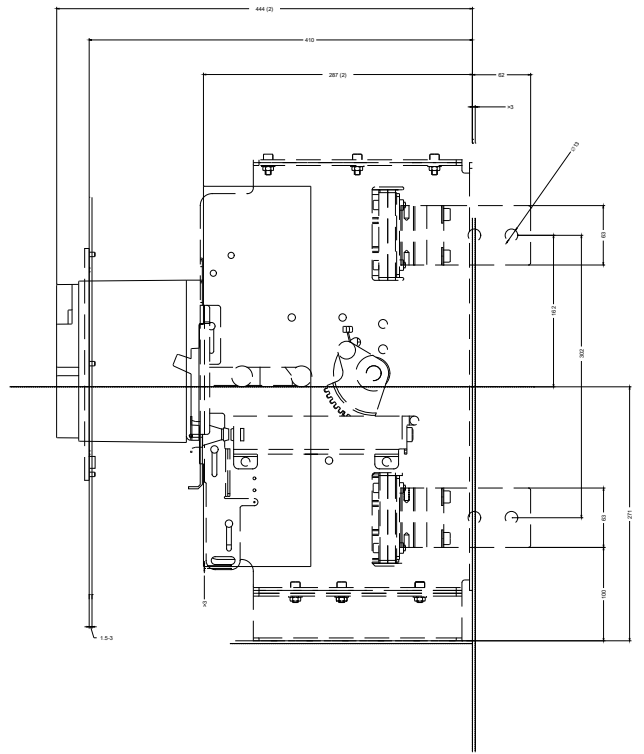
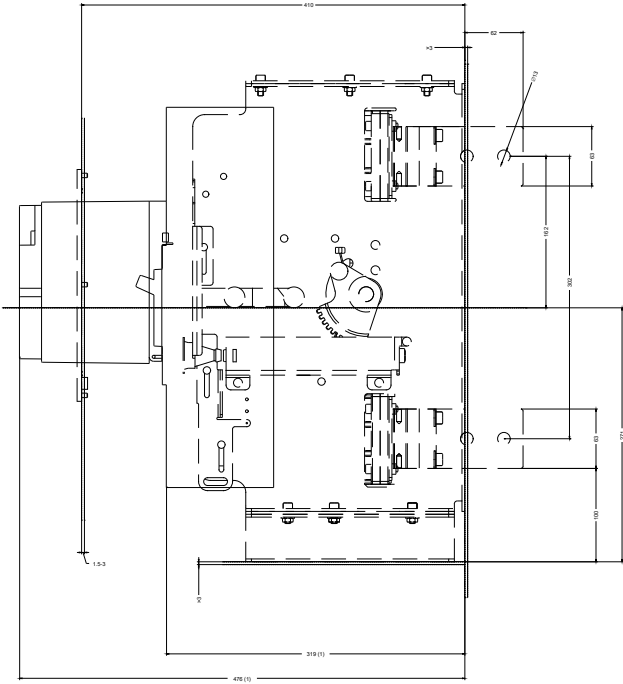
http://www.automation.siemens.com/bilddb/cax_en.aspx?mlfb=3VL9600-3MJ00

CAX-Online-Generator

<http://www.siemens.com/cax>

Tender specifications

<http://www.siemens.com/specifications>



(1) Ausgefahren
 (2) Eingefahren