

Измер. преобразователь с термометром сопротивления - MINI MCR-SL-PT100-UI-NC - 2864273

Обратите внимание на то, что приведенные здесь данные взяты из online-каталога. Полная информация и данные содержатся в документации пользователя. Действуют Общие условия использования для информации, загруженной из интернета. (<http://phoenixcontact.ru/download>)



Измерительный преобразователь температуры MCR, для датчиков температуры Pt 100, конфигурируемых с помощью DIP-переключателей, с винтовыми зажимами, не сконфигурирован

Описание изделия

Тонкий 6,2-мм модуль MINI MCR-SL-PT100-UI... представляет собой конфигурируемый измерительный преобразователь температуры с развязкой 3 цепей. Предназначается для подключения термометров сопротивления Pt 100, соответствующих МЭК 60751, по 2-, 3- и 4-проводной схеме.

С гальванически развязанного выхода выдается аналоговый нормированный сигнал 0...20 мА, 4...20 мА, 0...10 В, 0...5 В, 1...5 В, 10...0 В, 20...0 мА или 20...4 мА.

С помощью установленного на корпусе DIP-переключателя выполняется настройка следующих параметров:

- Способ подключения,
- диапазон измерения температуры,
- выходной сигнал, а также
- способ анализа ошибок.


Питание (от 19,2 до 30 В DC) может подаваться либо через клеммы модуля, либо через соединители для DIN-реек.

Характеристики товаров

- ✓ Возможна подача питания через опорный элемент (TBUS)
- ✓ Для 2-, 3-, 4-проводных датчиков Pt 100 согласно МЭК 60751
- ✓ Передача сигналов о состоянии и неисправностях с помощью диагностического светодиодного индикатора и аналогового сигнала
- ✓ Входные и выходные сигналы конфигурируются с помощью DIP-переключателя
- ✓ Особо компактный измерительный температурный преобразователь для гальванической развязки, усиления, фильтрации и преобразования
- ✓ Развязка 3 цепей
- ✓ сигналов Pt 100 в нормированные сигналы
- ✓ Диапазон измерения температуры от -150 °C до 850 °C



Коммерческие данные

Упаковочная единица	1 STK
GTIN	 4 017918 956561
GTIN	4017918956561

Измер. преобразователь с термометром сопротивления - MINI MCR-SL-PT100-UI-NC - 2864273

Вес/шт. (без упаковки)	99,200 g
------------------------	----------

Технические данные

Указание

Ограничение износа	ЭМС: продукт класса А, см. декларацию производителя в разделе загрузок
--------------------	--

Размеры

Ширина	6,2 мм
Высота	93,1 мм
Глубина	102,5 мм

Окружающие условия

Температура окружающей среды (при эксплуатации)	-20 °C ... 65 °C
Температура окружающей среды (хранение/транспорт)	-40 °C ... 85 °C

Входные данные

Конфигурируемый / программируемый	есть
Применяемые типы датчиков (RTD)	Pt 100 (МЭК 60751/EN 60751)
Ток питания датчика	1 мА (постоянный)
Способ подключения	2-, 3-, 4-проводной

Выходные данные

Количество выходов	1
Конфигурируемый / программируемый	да, не сконфигурирован
Выходной сигнал, напряжение	0 В ... 10 В
	10 В ... 0 В
	0 В ... 5 В
Выходной сигнал, ток	1 В ... 5 В
	0 мА ... 20 мА
	4 мА ... 20 мА
макс. выходное напряжение	20 мА ... 0 мА
	20 мА ... 4 мА
	около 12,5 В
макс. выходной ток	23 мА
Ток короткого замыкания	около 10 мА
Нагрузка / выходная нагрузка, выход напряжения	$\geq 10 \text{ к}\Omega$
Нагрузка / выходная нагрузка, выход тока	$< 500 \Omega$ (при 20 мА)
Пульсации	$< 20 \text{ мВ}_{(дА)}$ (на 10 кОм)
	$< 20 \text{ мВ}_{(дА)}$ (при 500 Ом)

Питание

Номинальное напряжение питания	24 В DC
Диапазон напряжения питания	19,2 В DC ... 30 В DC (Для шунтирования питания может использоваться устанавливаемый на монтажную рейку шинный соединитель (ME 6,2 TBUS-2 1,5/5-ST-3,81 GN, артикул № 2869728),

Измер. преобразователь с термометром сопротивления - MINI MCR-SL-PT100-UI-NC - 2864273

Технические данные

Питание

	закрепляемый с помощью защелок на монтажной рейке 35 мм согласно EN 60715)
Потребляемый ток, макс.	< 21 мА (при 24 В DC)
Потребляемая мощность	< 500 мВт

Характеристики клемм

Тип подключения	Винтовые зажимы
Сечение жесткого проводника мин.	0,2 мм ²
Сечение жесткого проводника макс.	2,5 мм ²
Сечение провода AWG мин.	26
Сечение провода AWG макс.	12
Сечение гибкого проводника мин.	0,2 мм ²
Сечение гибкого проводника макс.	2,5 мм ²
Длина снятия изоляции	12 мм
Резьба винтов	M3

Общие сведения

Количество каналов	1
Ошибка передачи заданного измерительного диапазона	((100 К / заданный диапазон измерений [К]) + 0,1) %
Ошибка передачи от полного измерительного диапазона	≤ 0,2 %
Температурный коэффициент, максимальный	< 0,02 %/К
Защитная схема	Защита от бросков тока при переходных процессах
гальваническая развязка	Основная изоляция согласно EN 61010
Категория перенапряжения	II
Степень загрязнения	2
Расчетное напряжение изоляции	50 В AC/DC
Испытательное напряжение, вход / выход / питание	1,5 кВ (50 Гц, 1 мин)
Электромагнитная совместимость	Соответствует Директиве по ЭМС
Излучение помех	EN 61000-6-4
Помехоустойчивость	EN 61000-6-2 В случае электромагнитных помех возможны незначительные отклонения.
Цвет	зеленый
Материал корпуса	PBT
Монтажное положение	на выбор
Указания по монтажу	Для подключения питания может использоваться Т-образный соединитель, закрепляемый с помощью защелок на монтажной рейке 35 мм согласно EN 60715.
Соответствие нормам	Соответствие CE
ATEX	# II 3 G Ex nA IIC T4 Gc X
UL, США / Канада	UL 508 одобр. Class I, Div. 2, Groups A, B, C, D T5
GL	GL EMC 2 D

Измер. преобразователь с термометром сопротивления - MINI MCR-SL-PT100-UI-NC - 2864273

Технические данные

Общие сведения

Противопожарная защита рельсовых ТС (DIN EN 45545-2) R22	HL 1 - HL 2
Противопожарная защита рельсовых ТС (DIN EN 45545-2) R23	HL 1 - HL 2
Противопожарная защита рельсовых ТС (DIN EN 45545-2) R24	HL 1 - HL 2

Данные по ЭМС

Наименование	Электромагнитное высокочастотное поле
Стандарты / нормативные документы	EN 61000-4-3
типичное отклонение от конечного значения измерительного диапазона	10 %
Наименование	Быстрые переходные помехи (вспышка)
Стандарты / нормативные документы	EN 61000-4-4
типичное отклонение от конечного значения измерительного диапазона	10 %
Наименование	Помехи по цепи питания
Стандарты / нормативные документы	EN 61000-4-6
типичное отклонение от конечного значения измерительного диапазона	10 %

Стандарты и предписания

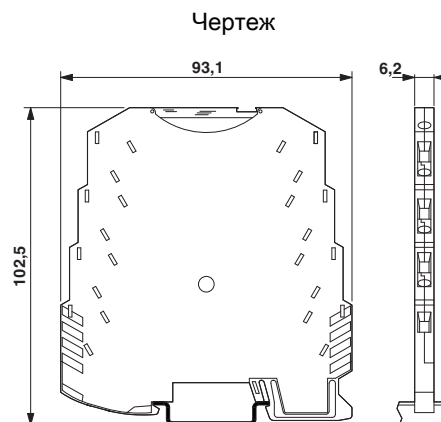
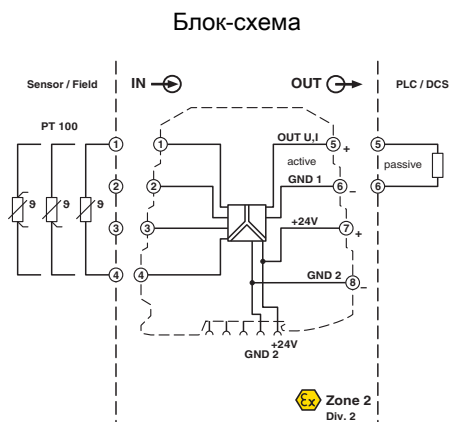
Электромагнитная совместимость	Соответствует Директиве по ЭМС
Излучение помех	EN 61000-6-4
Подключение согласно стандарту	CUL
Стандарты / нормативные документы	EN 61000-4-2
Наименование	Электромагнитное высокочастотное поле
Стандарты / нормативные документы	EN 61000-4-3
	EN 61000-4-4
	EN 61000-4-5
Наименование	Помехи по цепи питания
Стандарты / нормативные документы	EN 61000-4-6
гальваническая развязка	Основная изоляция согласно EN 61010
Соответствие нормам	Соответствие CE
ATEX	# II 3 G Ex nA IIC T4 Gc X
UL, США / Канада	UL 508 одобр.
	Class I, Div. 2, Groups A, B, C, D T5
GL	GL EMC 2 D

Environmental Product Compliance

China RoHS	Период времени для применения по назначению (EFUP): 50 лет
	Информация об опасных веществах приведена в декларации производителя во вкладке «Загрузки»

Чертежи

Измер. преобразователь с термометром сопротивления - MINI MCR-SL-PT100-UI-NC - 2864273



Классификация

eCl@ss

eCl@ss 4.0	27200206
eCl@ss 4.1	27200206
eCl@ss 5.0	27200206
eCl@ss 5.1	27200206
eCl@ss 6.0	27200206
eCl@ss 7.0	27200206
eCl@ss 8.0	27200206
eCl@ss 9.0	27210129

ETIM

ETIM 2.0	EC001446
ETIM 3.0	EC001446
ETIM 4.0	EC001446
ETIM 5.0	EC001446
ETIM 6.0	EC002919

UNSPSC

UNSPSC 6.01	30211506
UNSPSC 7.0901	39121008
UNSPSC 11	39121008
UNSPSC 12.01	39121008
UNSPSC 13.2	41112105

Сертификаты

Сертификаты

Измер. преобразователь с термометром сопротивления - MINI MCR-SL-PT100-UI-NC - 2864273

Сертификаты

Сертификаты

UL Recognized / cUL Recognized / GL / EAC / ATEX / cULus Recognized

Сертификация для взрывоопасных зон

UL Listed / cUL Listed / cULus Listed

Подробности сертификации

UL Recognized		http://database.ul.com/cgi-bin/XYV/template/LISEXT/1FRAME/index.htm	FILE E 238705
---------------	--	---	---------------

cUL Recognized		http://database.ul.com/cgi-bin/XYV/template/LISEXT/1FRAME/index.htm	FILE E 238705
----------------	--	---	---------------

GL		http://exchange.dnv.com/tari/	24917-05 HH
----	--	---	-------------

EAC			EAC-Zulassung
-----	--	--	---------------

ATEX			PxCIF05ATEX2864435X
------	--	--	---------------------

cULus Recognized		http://database.ul.com/cgi-bin/XYV/template/LISEXT/1FRAME/index.htm	
------------------	--	---	--

Принадлежности

Принадлежности

Источник питания

Измер. преобразователь с термометром сопротивления - MINI MCR-SL-PT100-UI-NC - 2864273

Принадлежности

Источники питания - MINI-SYS-PS-100-240AC/24DC/1.5 - 2866983



Блок питания MINI POWER для установки на монтажную рейку, первичный такт, вход: 1-фазный, выход: 24 В DC / 1,5 А

Источники питания - MINI-PS-100-240AC/24DC/1.5/EX - 2866653



Блок питания MINI POWER для установки на монтажную рейку, первичный такт, вход: 1-фазный, выход: 24 В DC / 1,5 А, для взрывоопасных зон

Маркировочный материал

Прозрачная крышка - MINI MCR DKL - 2308111



Откидная прозрачная крышка для модуля MINI MCR с дополнительными возможностями маркировки с помощью вставных полос и плоских планок Zack 6,2 мм

Табличка с надписью - MINI MCR-DKL-LABEL - 2810272



Этикетка для дополнительной маркировки модулей MINI MCR с MINI MCR-DKL

Модуль питания

Клеммный модуль питания - MINI MCR-SL-PTB - 2864134



Клеммный модуль питания MCR, для питания нескольких модулей MINI Analog, подсоединяемых через T-соединитель, с винтовыми клеммами, потребляемый ток до 2 А

Измер. преобразователь с термометром сопротивления - MINI MCR-SL-PT100-UI-NC - 2864273

Принадлежности

Клеммный модуль питания - MINI MCR-SL-PTB-SP - 2864147



Клеммный модуль питания MCR, для питания нескольких модулей MINI-ANALOG, подключаемых через T-соединитель, с пружинными клеммами, потребляемый ток до 2 А

Системный адаптер

Системный адаптер - MINI MCR-SL-V8-FLK 16-A - 2811268



Восемь преобразователей сигналов MINI Analog с винт. клеммами подключаются к устройству управления с помощью системного адаптера и системной кабельной разводки, при этом значительно сокращается количество соединительных проводов и практически до нуля сводится опасность ошибок электромонтажа.

Шинные соединители на DIN-рейку

Шинные соединители на DIN-рейку - ME 6,2 TBUS-2 1,5/5-ST-3,81 GN - 2869728



Соединитель для установки на несущую рейку. Универсальный, для корпусов TBUS. Позолоченные контакты, 5-полюсн.