

Разделитель сигналов - PI/EX-ME-IDS-I/I - 2835451


Обратите внимание на то, что приведенные здесь данные взяты из online-каталога. Полная информация и данные содержатся в документации пользователя. Действуют Общие условия использования для информации, загруженной из интернета. (<http://phoenixcontact.ru/download>)



Модуль для развязки по выходу, SMART, выход аналогового сигнала: искробезопасный, входной сигнал: 0(4) ... 20 мА, выходной сигнал: 0(4) ... 20 мА



Коммерческие данные

Упаковочная единица	1 STK
GTIN	 4 017918 181185
GTIN	4017918181185
Вес/шт. (без упаковки)	155,810 g
Примечание	Позаказное производство (возврат невозможен)

Технические данные

Размеры

Ширина	22,5 мм
Высота	99 мм
Глубина	114,5 мм

Окружающие условия

Температура окружающей среды (при эксплуатации)	-20 °C ... 60 °C
Температура окружающей среды (хранение/транспорт)	-25 °C ... 80 °C
Допустимая отн. влажность воздуха (при эксплуатации)	< 75 % (среднегод. значение)
	< 95 % (30 дней в году, без выпадения конденсата)

Входные данные

Сигнальный вход	вход тока
Входной сигнал тока	0 мА ... 20 мА
	4 мА ... 20 мА
Ограничение входного напряжения	5 В (при 50 мА)
Входное сопротивление, вход тока	250 Ω (динамическое)

Разделитель сигналов - PI/EX-ME-IDS-I/I - 2835451

Технические данные

Выходные данные

Сигнальный выход	искробезопасный
Выходной сигнал, ток	0 мА ... 20 мА
	4 мА ... 20 мА
Нагрузка / выходная нагрузка, выход тока	750 Ω

Питание

Диапазон напряжения питания	20 В DC ... 30 В DC
Потребляемый ток, макс.	< 60 мА (при 24 В DC, 20 мА)
Потребляемая мощность	< 1,4 Вт

Характеристики клемм

Сечение жесткого проводника мин.	0,2 мм ²
Сечение жесткого проводника макс.	2,5 мм ²
Сечение гибкого проводника мин.	0,2 мм ²
Сечение гибкого проводника макс.	2,5 мм ²
Сечение провода AWG мин.	24
Сечение провода AWG макс.	14
Длина снятия изоляции	8 мм
Резьба винтов	M3
Тип подключения	вставные винтовые клеммы
Мин. момент затяжки	0,5 Нм
Момент затяжки, макс.	0,6 Нм

Общие сведения

Количество каналов	1
Ошибка передачи, макс.	≤ 0,1 % (от предела)
Температурный коэффициент, максимальный	< 0,01 %/K
Ступенчатая характеристика (10-90%)	2,2 мс
Индикатор состояния	зеленый светодиод (напряжение питания)
Класс воспламеняемости согласно UL 94	V0
Стандарты / нормативные документы	Рекомендации NAMUR NE 21
Материал корпуса	Полиамид PA, неусиленный
Цвет	зеленый
Соответствие нормам	Соответствие CE
ATEX	# II (1)GD, [EEx ia] IIC, TÜV 00 ATEX 1524
UL, США / Канада	cULus

Обмен данными (байпас)

Функция HART	есть
Поддерживаемые протоколы	HART

Стандарты и предписания

Стандарты / нормативные документы	Рекомендации NAMUR NE 21
-----------------------------------	--------------------------

Разделитель сигналов - PI/EX-ME-IDS-I/I - 2835451

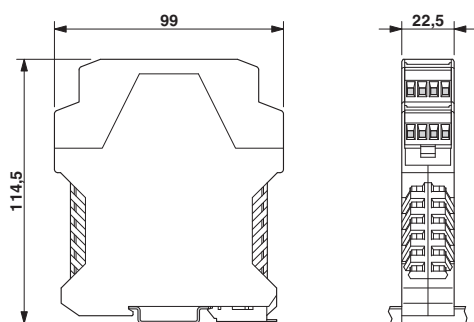
Технические данные

Стандарты и предписания

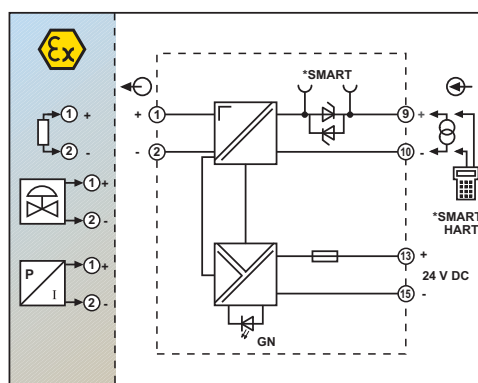
Класс воспламеняемости согласно UL 94	V0
Соответствие нормам	Соответствие CE
ATEX	# II (1)GD, [EEx ia] IIC, TÜV 00 ATEX 1524
UL, США / Канада	cULus
Группа	IIB
	IIC

Чертежи

Чертеж



Блок-схема



Блок-схема PI-EX-ME-IDS-I/I

Классификация

eCl@ss

eCl@ss 4.0	27210121
eCl@ss 4.1	27210121
eCl@ss 5.0	27210121
eCl@ss 5.1	27210121
eCl@ss 6.0	27210121

ETIM

ETIM 2.0	EC001431
ETIM 3.0	EC001596
ETIM 4.0	EC001596
ETIM 5.0	EC001596

UNSPSC

UNSPSC 6.01	30211506
UNSPSC 7.0901	39121008
UNSPSC 11	39121008

Разделитель сигналов - PI/EX-ME-IDS-I/I - 2835451

Классификация

UNSPSC

UNSPSC 13.2	39121008
-------------	----------

Принадлежности

Принадлежности

Перемычка

Проволочная перемычка - DB 50- 90 GY - 2820929

Проволочная перемычка, цвет: серый



Проволочная перемычка - DB 50- 90 BK - 2820916

Проволочная перемычка, цвет: черный



Проволочная перемычка - DB 50- 90 BU - 2821180

Проволочная перемычка, цвет: синий

